

YOUNG FASHION 2013

AKTION – bis 31. 10. 2013



*„... und eine Runde
Radieschen für alle!“*

*Das Leben
einfach genießen!*

Lewens
MARKISEN



Gute Leistung, gute Laune

Da kommt Freude auf: Denn mit der Einsteigermarkise LEWENS Young Fashion treffen sich Leistung und Design zum kleinen Preis. Robuste Qualität, ausgezeichnete Verarbeitung und clevere Technik – ein Angebot mit Biss.

Erste Wahl für Gewerbe und zu Hause

Die Young Fashion von LEWENS ist die ideale Einsteigermarkise für kleine Budgets, ohne dass Sie dabei auf hochwertige Qualität und modernes Design verzichten müssen.

Ihre Langlebigkeit und einfache Handhabung macht diese Markise zum Einsteiger-Favoriten für Privatkunden, Ladengeschäfte und die Gastronomie.



Auch große Breiten lassen sich mit der Young Fashion elegant überspannen.

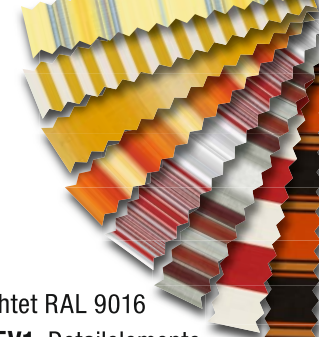


Die geringen Abmessungen und das zeitlose Design vereinigen sich zu kompakter Eleganz.

Dank ihrer stabilen Bauweise ist die LEWENS Young Fashion äußerst robust und überzeugt mit ausgezeichneter Seitenwindstabilität im voll ausgefahrenen Zustand.

Ihre Ausstattungsvielfalt vom Regenschutzdach bis zum Funkmotor lässt keine Wünsche offen.

Modernes Design und perfekte Technik



Ausstattungs-Variante **offen** (Abbildung links)

- ▶ **Geringe Abmessungen:** 230 mm Tiefe und 220 mm Höhe (bzw. 248 mm bei Option Regendach) Einzelfeldbreite max. 700 cm, Armlänge max. 400 cm
- ▶ **Robustes Ausfallprofil** mit Doppelhohlkammer und **integrierter Regenrinne**
- ▶ **Armhalter aus hochfester Aluminiumlegierung**, Oberarmgabel **geschmiedet**
- ▶ **Extrem langlebiges Armmittelgelenk** mit Kunststoff ummanteltem Doppelseil
- ▶ Serienmäßig **Antrieb mit Elektromotor**

Farbauswahl

Die Gestellfarben

- **weiß** pulverbeschichtet RAL 9016
- **silber eloxiert E6/EV1**, Detailelemente pulverbeschichtet: silber RAL 9006

Die Stoffauswahl

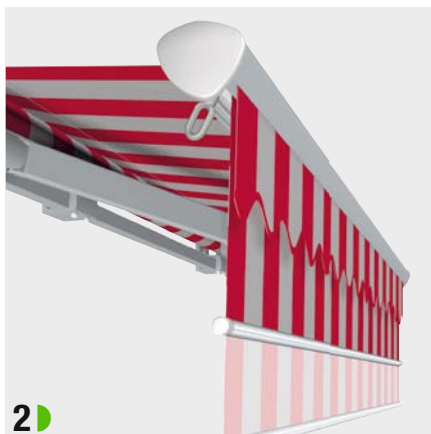
Unsere neue Kollektion bietet Ihnen eine große Auswahl an Mustern quer durch die ganze Farbpalette.

Ausstattungs-Optionen (jeweils mit Mehrpreis)



1 ▶

1 ▶ Das **Regenschutzdach** schützt die Markise im eingefahrenen Zustand und bildet mit formschönen Endkappen ein harmonisches Bild an der Hausfassade.



2 ▶

2 ▶ Der **Vario Volant** bietet variablen Sonnen- und Sichtschutz, wobei die Durchgangshöhe unter der Markise erhalten bleibt. Erhältlich in 150 und 200 cm Höhe.



3 ▶

3 ▶ **Funkmotor** mit passender **Funkfernbedienung**

Die Preise (in €) – inklusive gesetzl. Mehrwertsteuer

▶ **Zentimetergenaue Fertigung** in allen Zwischenmaßen nach Wunsch!

▶ für **Zwischenmaße** gilt der Preis für nächst größere **Breite/Ausfall**

Preise inkl. Motor und 60 mm-Universalkonsolen für Befestigung auf Beton B25 C20/25 (Dübel FAZ II M12).

Alternativ können auch 90 mm-Universalkonsolen bestellt werden, Mehrpreis € 13,50/Stück.

Ab 551 bis 700 cm, und 1100 cm bis 1300 cm immer mit Stützschaule (im Preis enthalten).

Kurbelbedienung: Minderpreis € 215,00

Anzahl Arme	Breite (cm)	Ausfall (cm)												Mehrpreis Regendach 1 ▶	+		Mehrpreis Funkmotor 3 ▶	Anzahl Konsolen **		
		150		200		250		300		350		400			Mehrpreis Vario Volant – 2 ▶					
		m. Tuch	Gestell	m. Tuch	Gestell	m. Tuch	Gestell	m. Tuch	Gestell	m. Tuch	Gestell	m. Tuch	Gestell		150 cm	200 cm				
2	250	1084	962	1151	993	–	–	–	–	–	–	–	–	–	–	144	402	439	148	2
2	300	1109	992	1172	1012	1236	1029	–	–	–	–	–	–	–	–	165	439	475	148	2
2	350	1138	1027	1205	1048	1268	1066	1333	1087	–	–	–	–	–	–	188	472	511	148	2
2	400	1250	1071	1332	1092	1409	1110	1491	1132	1569	1150	–	–	–	–	212	511	557	148	3
2	450	1300	1114	1381	1133	1459	1151	1540	1172	1619	1190	1694	1206	–	–	235	* 557	* 604	148	3
2	500	1413	1157	1508	1178	1601	1195	1698	1218	1790	1234	1882	1251	–	–	260	* 611	* 671	148	4
2	550	1444	1179	1539	1201	1633	1218	1729	1240	1822	1257	1912	1313	–	–	284	* 832	* 894	148	4
2	600	1605	1331	1713	1352	1790	1368	1875	1390	1977	1408	2080	1465	–	–	307	* 876	* 942	148	4
2	650	1635	1355	1743	1376	1821	1394	1906	1416	2007	1432	2107	1490	–	–	331	–	–	148	4
3	700	1848	1615	1972	1648	2061	1674	2161	1707	2276	1775	–	–	–	–	355	–	–	207	4
4	800	2395	2077	2557	2120	2713	2156	2876	2199	–	–	–	–	–	–	406	–	–	207	6
4	900	2496	2160	2657	2201	2813	2238	2976	2280	3129	2314	–	–	–	–	457	–	–	207	6
4	1000	2720	2251	2911	2291	3099	2327	3292	2372	3476	2402	3660	2438	–	–	506	–	–	207	8
4	1100	2781	2293	2974	2337	3160	2372	3353	2415	3538	2451	3721	2562	–	–	557	–	–	207	8
4	1200	3106	2595	3322	2640	3474	2672	3646	2718	3851	2752	4054	2866	–	–	608	–	–	207	8
4	1300	3166	2644	3382	3229	3533	2720	3704	2767	3909	2798	4111	2915	–	–	658	–	–	207	8
6	1500	4429	3659	4713	3723	4991	3776	5284	3841	5559	3890	–	–	–	–	760	–	–	218	12
6	1650	4519	3726	4806	3791	5087	3841	5374	3908	5653	3961	–	–	–	–	835	–	–	218	12
6	1800	5003	4180	5330	4245	5559	4294	5814	4359	6120	4414	–	–	–	–	912	–	–	218	12
6	1950	5093	4254	5416	4315	5650	4371	5907	4435	6209	4482	–	–	–	–	988	–	–	218	12

Koppelanlagen:
2-tlg. 3-tlg.

◦ = Lieferung plus 2 Universalkonsolen **zusätzlich!**

TECHNIK

Zertifizierung



- TÜV-geprüfte Sicherheit



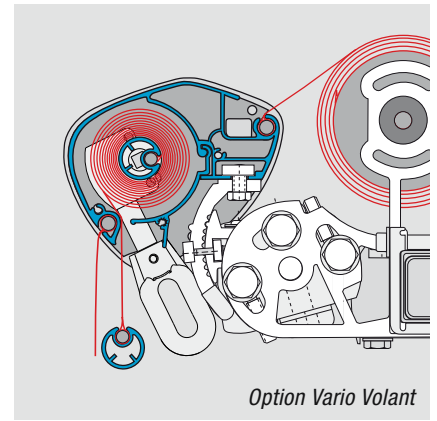
- Qualität und Technik nach CE-Norm



- hergestellt und montiert in Deutschland



Young Fashion *open*



Option Vario Volant

Technische Merkmale

Anlagenbreite

- bis 650 cm mit 2 Gelenkarmen
- bis 700 cm mit 3 Gelenkarmen
- bis 1300 cm 2-teilig gekoppelt mit 4 Gelenkarmen

Armlängen

- 150/200/250/300/350/400 cm
- Sonderlängen auf Anfrage

Antrieb

- mit Elektromotor
- optional mit Funkmotor und Handsender (Mehrpreis)

Gestellfarben

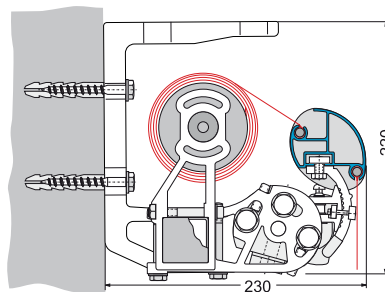
- weiß pulverbeschichtet RAL 9016
- silber eloxiert E6/EV1, Detailelemente pulverbeschichtet: silber RAL 9006

Optionen (Mehrpreis)

- Regendach
- Vario Volant

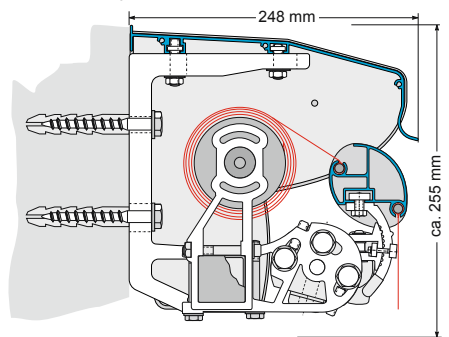
Montage

Wandmontage

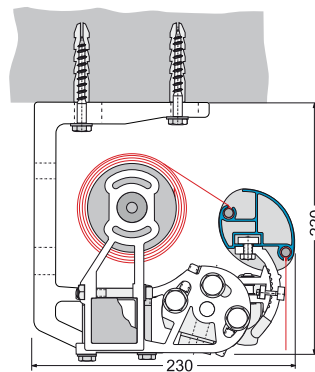


Wandmontage

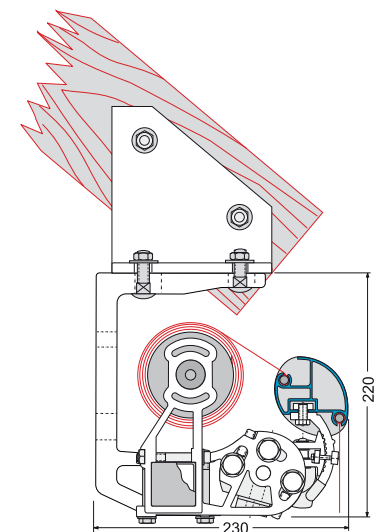
Variante Regenschutzdach



Deckenmontage



Dachsparrenmontage



Ihr Fachhändler berät Sie gern:

Lewens
MARKISEN

Das Leben
einfach genießen!

www.lewens-markisen.de